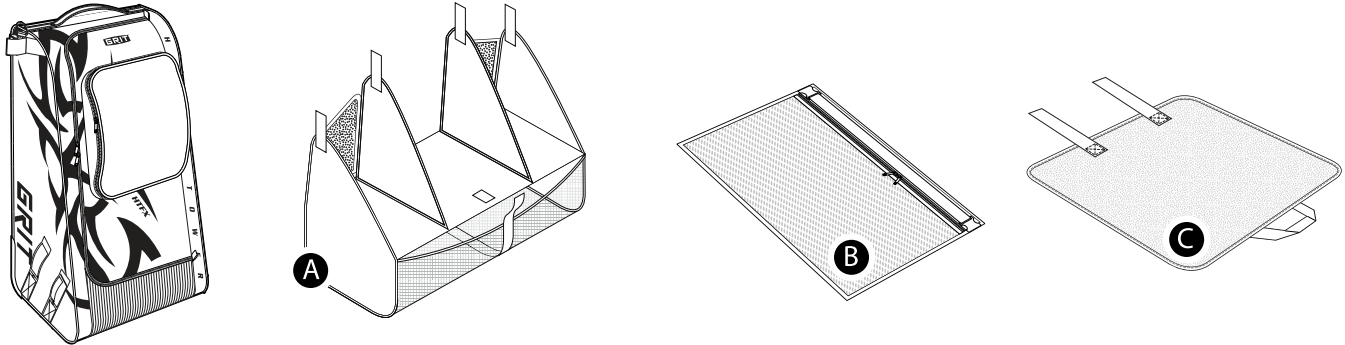


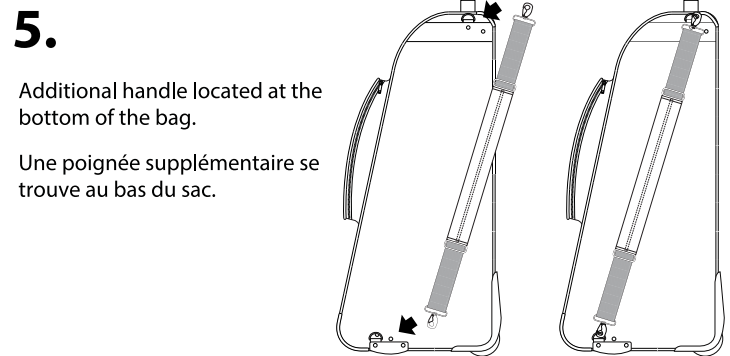
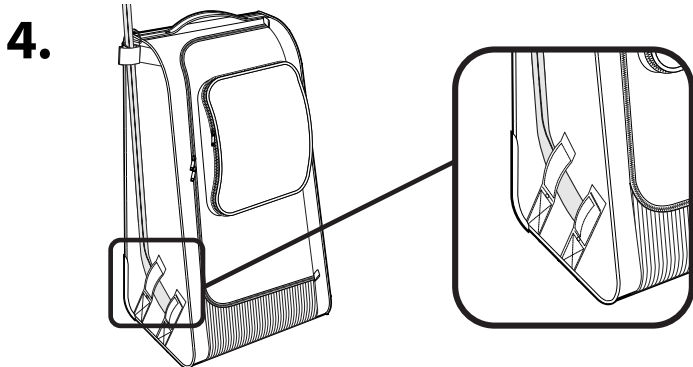
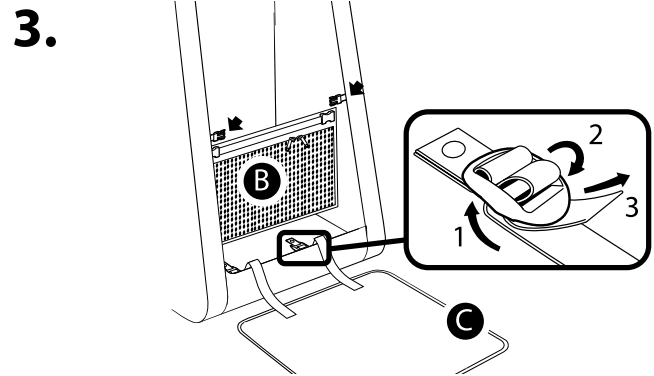
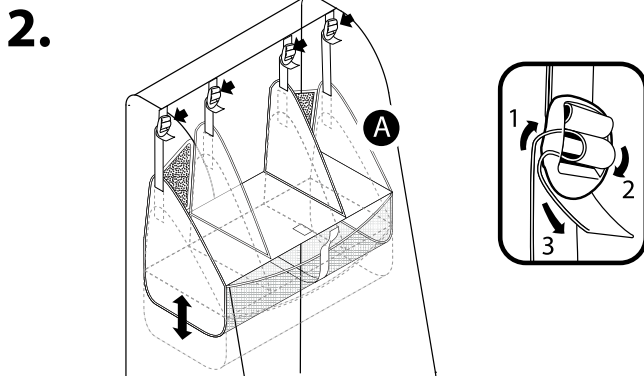
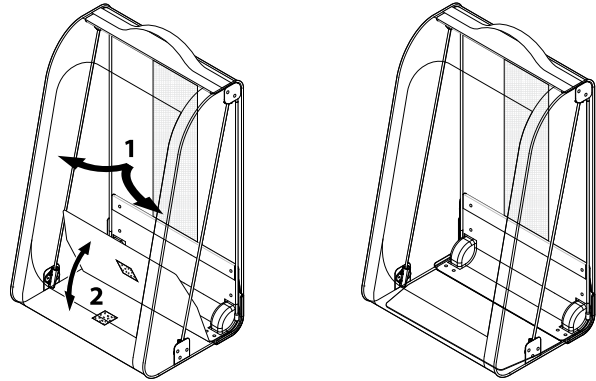
Upon receiving your HTFX please follow these instructions to properly set up the folding frame, shelving system, mesh bag and foot carpet in your bag. \*All components are located inside the bag. If you are missing parts to assemble your bag please contact Grit Inc. at warranty@gritinc.net. For a complete downloadable User Guide, visit our website at [www.gritinc.net](http://www.gritinc.net) and go to "contact us" then "customer support".

Avant d'utiliser votre sac HTFX, veuillez lire les instructions suivantes pour savoir comment poser correctement le cadre repliable, le système de tablettes, le sac en filet et la carquette dans le sac. \*Toutes ces pièces se trouvent dans le sac. S'il manque des pièces pour réaliser l'assemblage du sac, communiquez avec Grit Inc. par courriel à warranty@gritinc.net. Pour consulter le guide de l'utilisateur, vous pouvez le télécharger en vous rendant sur notre site internet à [www.gritinc.net](http://www.gritinc.net); cliquer ensuite sur l'onglet « contact » et puis sur le lien « customer support ».



**1.** STEP 1: Fold out the sides of bag.  
ÉTAPE 1: Déplier les côtés du sac.

STEP 2: Fold down the floor and Velcro to the base material.  
ÉTAPE 2: Rabattre le plancher et appuyer les longues bandes Velcro l'une contre l'autre.



**WARRANTY:** The GRIT Hockey Tower<sup>®</sup> has a 180 day warranty (from date of purchase) against manufacture defect or damage incurred during normal and proper use. Warranty is void if signs of abuse or misuse are detected. Grit Inc. will repair or replace defective product at our sole discretion. **A dated receipt/proof of purchase is required to validate the item is within the warranty period.**

**GARANTIE :** Le sac de hockey GRIT Hockey Tower<sup>®</sup> est garanti pendant 180 jours (à compter de la date d'achat) contre les défauts de fabrication ou les dommages qui surviennent pendant un usage normal et adapté à l'article. La garantie est nulle si des signes d'usage abusif ou inapproprié sont constatés. Grit Inc. verra à réparer ou à remplacer, à sa seule discrétion, le produit défectueux. **Pour s'assurer que l'article est toujours couvert par la garantie, Grit exige un reçu/preuve d'achat.**