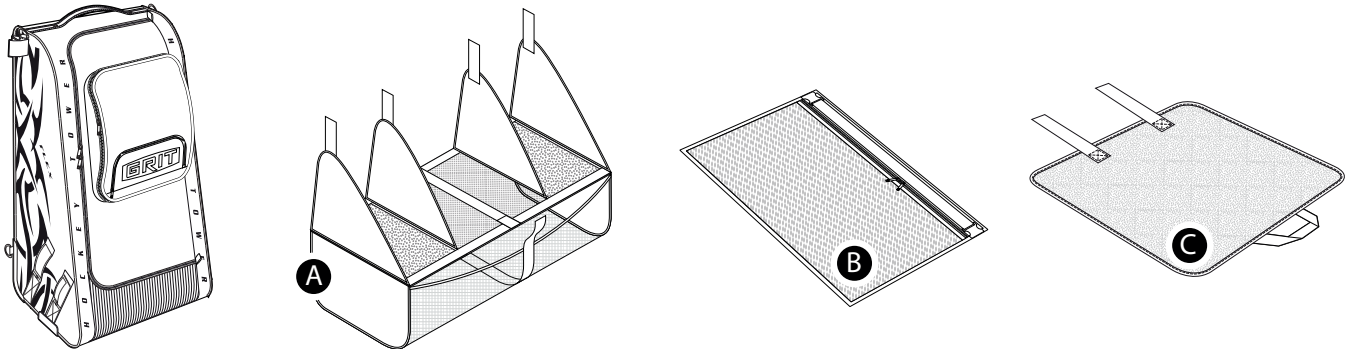


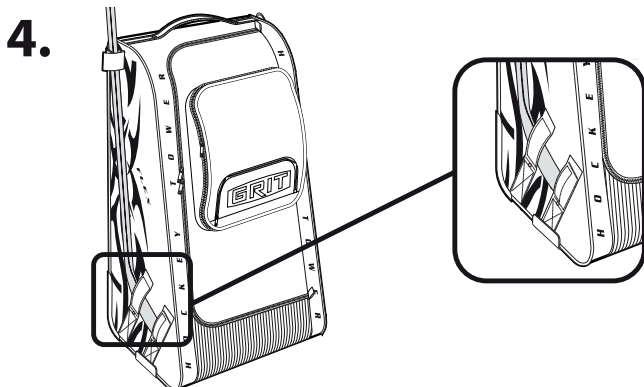
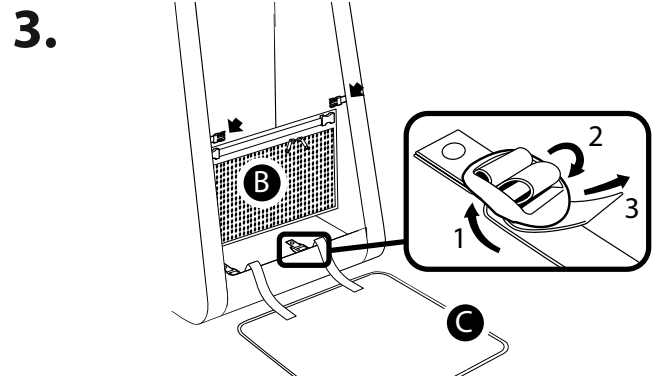
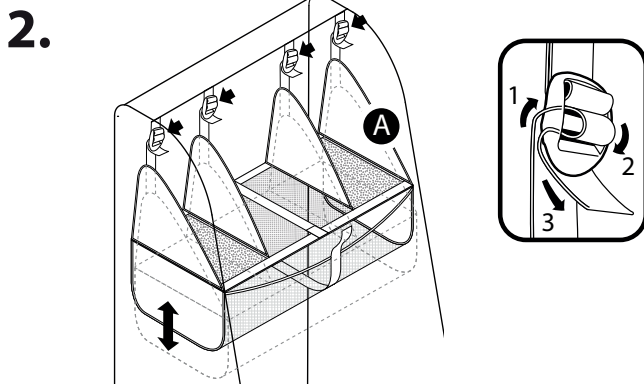
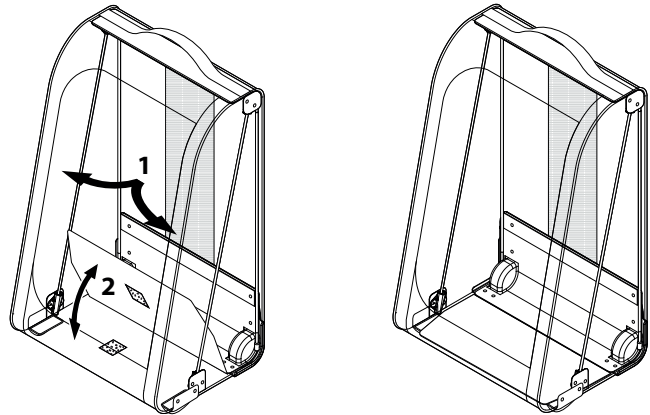
Upon receiving your FLX1 please follow these instructions to properly set up the folding frame, shelving system, mesh bag and foot carpet in your bag. \*All components are located inside the bag. If you are missing parts to assemble your bag please contact Grit Inc. at warranty@gritinc.net. **For a complete downloadable User Guide, visit our website at [www.gritinc.net](http://www.gritinc.net) and go to "contact us" then "customer support".**

Avant d'utiliser votre sac FLX1, veuillez lire les instructions suivantes pour savoir comment poser correctement le cadre repliable, le système de tablettes, le sac en filet et la carPETTE dans le sac. \*Toutes ces pièces se trouvent dans le sac. S'il manque des pièces pour réaliser l'assemblage du sac, communiquez avec Grit Inc. par courriel à warranty@gritinc.net. **Pour consulter le guide de l'usager, vous pouvez le télécharger en vous rendant sur notre site internet à [www.gritinc.net](http://www.gritinc.net); cliquer ensuite sur l'onglet « contact » et puis sur le lien « customer support ».**



**1.** STEP 1: Fold out the side panels.  
ÉTAPE 1: Déployer les panneaux latéraux.

STEP 2: Fold down the floor and Velcro to the base material.  
ÉTAPE 2: Rabattre le plancher et appuyer les longues bandes Velcro l'une contre l'autre.



Designed in Canada • Conçu au Canada • TMA872,431 • Patent Pending

**WARRANTY:** The GRIT Hockey Tower<sup>®</sup> has a 180 day warranty (from date of purchase) against manufacture defect or damage incurred during normal and proper use. Warranty is void if signs of abuse or misuse are detected. Grit Inc. will repair or replace defective product at our sole discretion.

**GARANTIE:** Le Hockey Tower<sup>®</sup> GRIT est garanti pour 180 jours, à partir de la date d'achat, contre tout vice de fabrication ou tout dommage subi lors d'une utilisation normale et appropriée. La garantie est nulle s'il y a signe d'abus ou de mauvais traitement. Grit Inc. s'engage à réparer ou à remplacer, à sa seule discrétion, tout produit défectueux.